

**FLUKE®**

**Biomedical**

# VT650/VT900

Gas Flow Analyzer

Einleitungshandbuch



PN 4937369 (German)

October 2017, Rev. 1

©2017 Fluke Corporation. All rights reserved. All product names are trademarks of their respective companies.

## **Garantie und Produktunterstützung**

Fluke Biomedical gewährleistet, dass dieses Gerät für den Zeitraum von einem Jahr, ab ursprünglichem Kaufdatum frei von Material- und Fertigungsdefekten sein wird, bzw. für zwei Jahre, falls Sie am Ende des ersten Jahres das Messgerät zur Kalibrierung an ein Fluke Biomedical Servicezentrum einsenden. Für eine solche Kalibrierung stellen wir Ihnen die gewohnte Gebühr in Rechnung. Während des Garantiezeitraums werden wir nach eigenem Ermessen ein Produkt reparieren oder ersetzen, sollte es sich als defekt erweisen. Senden Sie in diesem Fall das Produkt mit im Voraus bezahlten Versandkosten an Fluke Biomedical. Diese Garantie gilt nur für den ersten Käufer und kann nicht übertragen werden. Die Garantie gilt nicht, wenn das Produkt versehentlich beschädigt oder unsachgemäß verwendet oder durch eine andere als die autorisierte Fluke Biomedical Servicestelle gewartet oder verändert wird. ES WERDEN KEINE ANDEREN GARANTIEN, Z. B. EIGNUNG FÜR EINEN BESTIMMTEN ZWECK, IMPLIZIERTER ODER AUSDRÜCKLICHER ART ABGEGEBEN. FLUKE HAFTET NICHT FÜR SPEZIELLE, UNMITTELBARE, MITTELBARE, BEGLEIT- ODER FOLGESCHÄDEN ODER VERLUSTE, EINSCHLIESSLICH VERLUST VON DATEN, UNABHÄNGIG VON DER URSACHE ODER THEORIE.

Nur mit Seriennummern versehene Produkte und Zubehör (Produkte und Teile mit Seriennummernetikett) sind durch diese Garantie abgedeckt. Die Neukalibrierung von Messgeräten ist nicht durch die Garantie abgedeckt.

Diese Garantie gewährt Ihnen bestimmte Rechte, und je nach Gerichtsbarkeit verfügen Sie u. U. über weitere Rechte. Da einige keine Ausschlüsse und/oder Einschränkungen einer gesetzlichen Gewährleistung oder von Begleit- oder Folgeschäden zulassen, kann es sein, dass diese Haftungsbeschränkung für Sie keine Geltung hat. Sollte eine Klausel dieser Garantiebestimmungen von einem zuständigen Gericht oder einer anderen Entscheidungsinstanz für unwirksam oder nicht durchsetzbar befunden werden, so bleiben die Wirksamkeit oder Durchsetzbarkeit anderer Klauseln dieser Garantiebestimmungen von einem solchen Spruch unberührt.

## Hinweise

---

### Alle Rechte vorbehalten

©Copyright 2017, Fluke Biomedical. Kein Teil dieser Publikation darf ohne schriftliche Genehmigung von Fluke Biomedical reproduziert, übertragen, aufgezeichnet, in einem Abfragesystem gespeichert oder in eine andere Sprache übersetzt werden.

---

### Copyright-Übertragung

Fluke Biomedical heißt eine beschränkte Copyright-Übertragung gut, die es Ihnen ermöglicht, Handbücher und andere gedruckte Materialien für den Gebrauch in Serviceschulungsprogrammen und technischen Publikationen zu reproduzieren. Falls Sie andere Reproduktionen oder Vervielfältigungen wünschen, senden Sie ein schriftliches Gesuch an Fluke Biomedical.

---

### Auspacken und Überprüfen

Bei Empfang des Messgeräts Standard-Annahmepraktiken befolgen. Den Versandkarton auf Beschädigung prüfen. Falls eine Beschädigung vorliegt, das Messgerät nicht weiter auspacken. Den Spediteur benachrichtigen und verlangen, dass beim Auspacken des Messgeräts ein Vertreter gegenwärtig ist. Es gibt keine besonderen Anweisungen zum Auspacken; zur Vermeidung von Beschädigung beim Auspacken des Messgeräts vorsichtig vorgehen. Das Messgerät auf offensichtliche Beschädigung wie verbogene oder gebrochene Teile, Beulen oder Kratzer untersuchen.

---

### Technischer Kundendienst

Für Anwendungsunterstützung oder Antworten auf technische Fragen eine E-Mail an [techservices@flukebiomedical.com](mailto:techservices@flukebiomedical.com) senden oder 1-800-850-4608 bzw. (+1) 440-248-9300 anrufen. (In Europa +31-40-2675314).

---

### Ansprüche

Unsere routinemäßige Versandmethode ist via Transportunternehmer, FOB Ausgangsort. Wenn bei Auslieferung offensichtliche Beschädigung festgestellt wird, alle Verpackungsmaterialien zurückbehalten und unverzüglich das Transportunternehmen benachrichtigen, um einen Anspruch geltend zu machen. Wenn das Messgerät in äußerlich gutem Zustand ausgeliefert wird, jedoch nicht gemäß den Spezifikationen funktioniert, oder andere nicht auf Versandbeschädigung beruhende Probleme bestehen, wenden Sie sich bitte an Fluke Biomedical bzw. die zuständige Verkaufsvertretung.

---

### Rücksendungen und Reparaturen

#### Rücksendeverfahren

Alle Teile und Artikel, die zurückgesendet werden (einschließlich Rücksendungen für Garantieansprüche), müssen unter Vorausbezahlung der Frachtkosten an unseren Werksstandort gesendet werden. Für Rücksendungen von Messgeräten an Fluke Biomedical empfehlen wir United Parcel Service, Federal Express oder Air Parcel Post. Darüber hinaus sollte die Sendung in der Höhe der tatsächlichen Ersetzungskosten versichert werden. Fluke Biomedical ist nicht für verlorene Sendungen verantwortlich oder für Messgeräte, die wegen nicht sachgerechter Verpackung oder Handhabung in beschädigtem Zustand ankommen.

Den ursprünglichen Karton und das ursprüngliche Verpackungsmaterial für Sendungen verwenden. Falls diese Materialien nicht verfügbar sind, sollten für die Verpackung die folgenden Richtlinien beachtet werden:

- Doppelwandigen Karton verwenden, dessen Stärke für das Gewicht des versandten Gegenstands ausreicht.
- Alle Oberflächen des Instruments mit dickem Papier oder Karton schützen. Alle vorspringenden Teile mit nicht-scheuerndem Material schützen.
- Mindestens 10 cm dick gepacktes, für industrielle Zwecke zugelassenes, stoßdämpfendes Material rund um das Instrument anbringen. Rücksendungen für Teilerstattung/Gutschrift:

Jedem wegen einer Erstattung/Gutschrift zurückgesendeten Produkt muss eine RMA-Nummer (Return Material Authorization = Rücknahmegenehmigung) beiliegen, die von der Order Entry Group unter 1-440-498-2560 vergeben wird.

Reparatur und Kalibrierung:

Für das nächstgelegene Servicezentrum siehe [www.flukebiomedical.com/service](http://www.flukebiomedical.com/service) oder

In den USA und in Asien:  
Cleveland Calibration Lab  
Tel: 1-800-850-4608 x2564  
E-Mail: [globalcal@flukebiomedical.com](mailto:globalcal@flukebiomedical.com)

In Europa, im Mittleren Osten und in Afrika:  
Eindhoven Calibration Lab  
Tel: (+31) 40-2675300  
E-Mail: [servicedesk@fluke.nl](mailto: servicedesk@fluke.nl)

Um eine hohe Genauigkeit des Produkts sicherzustellen, empfiehlt Fluke Biomedical, das Produkt mindestens einmal alle 12 Monate zu kalibrieren. Die Kalibrierung muss von qualifiziertem Personal ausgeführt werden. Wenden Sie sich für eine Kalibrierung an die zuständige Fluke Biomedical-Vertretung.

---

## Zertifizierung

Dieses Messgerät wurde eingehend getestet und untersucht. Es wurde befunden, dass die Herstellungsspezifikationen von Fluke Biomedical zum Zeitpunkt des Versands im Werk erfüllt waren. Kalibriermesswerte sind gemäß NIST (National Institute of Standards and Technology) rückführbar. Geräte, für die es keine NIST-Kalibrierstandards gibt, werden unter Anwendung akzeptierter Testverfahren gemessen und mit internen Leistungsstandards verglichen.

---

## WARNUNG

Nicht autorisierte Benutzermodifikationen oder Anwendung außerhalb der veröffentlichten Spezifikationen können zu Stromschlag oder fehlerhaftem Betrieb führen. Fluke Biomedical haftet nicht für jegliche Verletzungen, die auf nicht autorisierte Gerätermodifikationen zurückgehen.

---

## Einschränkungen und Haftbarkeit

Die Informationen in diesem Handbuch können jederzeit verändert werden und stellen keine Verpflichtung durch Fluke Biomedical dar. Änderungen der Informationen in diesem Dokument werden in neue Ausgaben der Publikation eingearbeitet. Fluke Biomedical übernimmt keine Verantwortung für die Nutzung oder Verlässlichkeit von Software oder Geräten, die nicht von Fluke Biomedical oder seinen angeschlossenen Händlern bereitgestellt wurden.

---

## Herstellungsstandort

Der VT650/VT900 wird am folgenden Standort hergestellt: Fluke Biomedical, 6920 Seaway Blvd., Everett, WA, U.S.A..

# Inhaltsverzeichnis

<b>Titel</b>	<b>Seite</b>
Einführung .....	1
Sicherheitsinformationen .....	1
Auspacken und Überprüfen .....	5
Einschalten des Analysators .....	5
Der Analysator .....	6
Wartung und Pflege .....	8
Abkürzungen .....	9
Technische Daten .....	10



## Einführung

Der VT650/VT900 Gasdurchflussanalysator (nachfolgend Analysator oder Produkt) ist ein Gasmessanalysator für allgemeine Anwendungen und verfügt über spezielle Funktionen zum Testen von mechanischen Patientenventilatoren. Der Analysator misst bidirektionalen Luftdurchfluss, hohen und niedrigen Differenzdruck, barometrischen Druck, Sauerstoffkonzentration, Luftwegdruck, Luftwegtemperatur und Luftwegfeuchte. Zudem misst der VT900 sehr geringen Durchfluss ( $\pm 750$  ml/min) und Niedrigstdruck (0 mbar bis 10 mbar). Der Analysator kann extern über USB-Befehle oder mit der verfügbaren Software automatisiert gesteuert werden. Der Analysator läuft mit einem wiederaufladbaren Lithium-Ionen-Akku oder mit einem externen Netzteil für den stationären oder mobilen Einsatz. Alle Abbildungen zeigen den VT900, sofern nicht anders angegeben.

Klicken Sie auf [www.flukebiomedical.com](http://www.flukebiomedical.com), um mehr Informationen zu erhalten und um das Einleitungshandbuch, Bedienungshandbuch oder Beiblatt zum Handbuch herunterzuladen.

## Sicherheitsinformationen

Die Anzeige einer **Warnung** signalisiert Bedingungen und Ereignisse, die für den Benutzer gefährlich sein könnten. Die Anzeige eines **Vorsichtshinweises** signalisiert Bedingungen und Ereignisse, die das Produkt oder das zu testende Gerät beschädigen könnten.

### **Warnung**

**Zur Vermeidung von Stromschlag, Brand oder Verletzungen sind folgende Hinweise zu beachten:**

- **Vor dem Gebrauch des Produkts sämtliche Sicherheitsinformationen aufmerksam lesen.**
- **Das Produkt nur gemäß Spezifikation verwenden, da andernfalls der vom Produkt gebotene Schutz nicht gewährleistet werden kann.**
- **Alle Anweisungen sorgfältig durchlesen.**
- **Das Gerät nicht in der Nähe von explosiven Gasen, Dämpfen oder in dunstigen oder feuchten Umgebungen verwenden.**

- **Dieses Produkt nur in Innenräumen verwenden.**
- **Das Produkt nicht verwenden, wenn es nicht richtig funktioniert.**
- **Das Produkt deaktivieren, wenn es beschädigt ist.**
- **Das Produkt nicht verwenden, wenn es beschädigt ist.**
- **Das Akkufach muss vor Verwendung des Produkts geschlossen und verriegelt werden.**
- **Um falsche Messungen zu vermeiden, die Akkus aufladen, wenn ein niedriger Ladezustand angezeigt wird.**
- **Vor dem Öffnen des Akkufachs alle Messfühler, Messleitungen und sämtliches Zubehör entfernen.**
- **Alle Messfühler, Messleitungen und sämtliches Zubehör entfernen, die nicht für die Messung erforderlich sind.**
- **Nur die angegebenen Ersatzteile verwenden.**
- **Lassen Sie das Produkt nur von einem autorisierten Techniker reparieren.**
- **Akkus enthalten gefährliche Chemikalien, die Verbrennungen und Explosionen verursachen können. Bei Kontakt mit Chemikalien die Kontaktstellen mit Wasser abwaschen und ärztlichen Rat suchen.**
- **Den Akku nicht zerlegen.**
- **Sollte eine Batterie ausgelaufen sein, muss das Produkt vor einer erneuten Inbetriebnahme repariert werden.**
- **Zum Laden des Akkus ausschließlich von Fluke zugelassene Netzadapter verwenden.**
- **Die Akkuklemmen nicht miteinander kurzschließen.**
- **Batteriezellen und -blöcke nicht zerlegen oder quetschen.**
- **Zellen oder Akkus nicht in einem Behälter aufbewahren, in dem die Klemmen kurzgeschlossen werden können.**



- **Batteriezellen und Akkublöcke weder Hitze noch Feuer aussetzen. Direkte Sonneneinstrahlung vermeiden.**
- **Die Batterien entfernen, wenn das Produkt für längere Zeit nicht verwendet oder bei Temperaturen von über 50 °C gelagert wird. Wenn die Batterien nicht entfernt werden, kann auslaufende Flüssigkeit das Produkt beschädigen.**









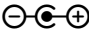



**⚠ Vorsicht**

**Zur Vermeidung von Produktschäden und unerwünschten Auswirkungen auf das Betriebsverhalten des Produkts:**

- **Keine Metallobjekte in die Anschlüsse einführen.**
- **Immer die externen Durchflussfilter am Haupteinlass des Luftstromkanals verwenden. Dies reduziert Turbulenzen und hält kleine Partikel fern, die den Durchflusssensor beschädigen könnten.**
- **Messungen nur von trockenen Gasen durchführen. Keine befeuchteten Gase verwenden.**
- **Um eine Beschädigung des Sensors zu vermeiden, darf der Druck innerhalb des Anschlusses für hohen Durchfluss 5 psi nicht übersteigen. Der Druck innerhalb des Anschlusses für sehr geringen Durchfluss darf 25 psi nicht übersteigen.**
- **Um eine Beschädigung des Sensors zu vermeiden, darf der angelegte Druck auf den Anschluss für hohen Durchfluss 188 psi (13 bar) nicht übersteigen. Der Druck auf den Niederdruckanschluss und den Niedrigstdruckanschluss darf 5 psi nicht übersteigen.**
- **Das Gerät darf nicht herunterfallen und mechanische Überbeanspruchung, die die Kalibrierungseinstellungen verändern könnte, muss vermieden werden.**

Die auf dem Analysator und in der vorliegenden Bedienungsanleitung verwendeten Symbole werden in Tabelle 1 erläutert.

**Tabelle 1. Symbole**

Symbol	Bedeutung	Symbol	Bedeutung
	WARNUNG. GEFAHR.		WARNUNG. GEFÄHRLICHE SPANNUNG. Risiko von Stromschlägen.
	Benutzerdokumentation beachten.		Entspricht den Richtlinien der Europäischen Union.
	Ein/Aus-Taste		Entspricht den relevanten nordamerikanischen Standards der Sicherheitstechnik.
	Li-Ionen-Akku		Entspricht den relevanten australischen Sicherheits- und EMV-Normen.
	Stromversorgung 15 V DC, 2,0 A		Entspricht den relevanten südkoreanischen EMV-Normen.
	Entspricht der Appliance Efficiency Regulation (California Code of Regulations, Titel 20, Abschnitte 1601 bis 1608) für kleine Akkuladesysteme.		
	Dieses Produkt entspricht den Kennzeichnungsvorschriften der WEEE-Richtlinie. Das angebrachte Etikett weist darauf hin, dass dieses elektrische/elektronische Produkt nicht im Hausmüll entsorgt werden darf. Produktkategorie: In Bezug auf die Gerätetypen in Anhang I der WEEE-Richtlinie ist dieses Gerät als Produkt der Kategorie 9, „Überwachungs- und Kontrollinstrument“, klassifiziert. Dieses Gerät nicht über den normalen Hausmüll entsorgen.		

## **Auspacken und Überprüfen**

Das Gerät beim Auspacken nicht beschädigen.

- Den Versandkarton auf Beschädigung untersuchen.
  - Wenn keine Beschädigungen vorliegen, den Analysator aus der Verpackung entnehmen. Den Karton und das Verpackungsmaterial aufheben.
  - Bei beschädigter Verpackung den Analysator vorsichtig auspacken. Beulen und Kratzer am Analysator vermerken. Den beschädigten Karton und das beschädigte Verpackungsmaterial zur Überprüfung durch das Transportunternehmen aufheben.
- Sichtprüfung durchführen. Sicherstellen, dass der Analysator intakt ist. Wenn eine physische Beschädigung wie verbogene oder gebrochene Teile, Beulen oder Kratzer vorliegt, umgehend telefonisch ein Fluke Biomedical Servicezentrum kontaktieren.

Informationen zum Rücksenden des Analysators an ein Fluke Biomedical Servicezentrum finden Sie unter *Rücksendungen und Reparaturen* .

- Standardzubehör überprüfen. Bei fehlendem Zubehör ein Fluke Biomedical Servicezentrum kontaktieren.

Fluke Biomedical empfiehlt, den Analysator im Hartschalenkoffer aufzubewahren. Der Analysator darf nicht an einem Ort gelagert werden, der Schwingungen/Vibrationen ausgesetzt ist.

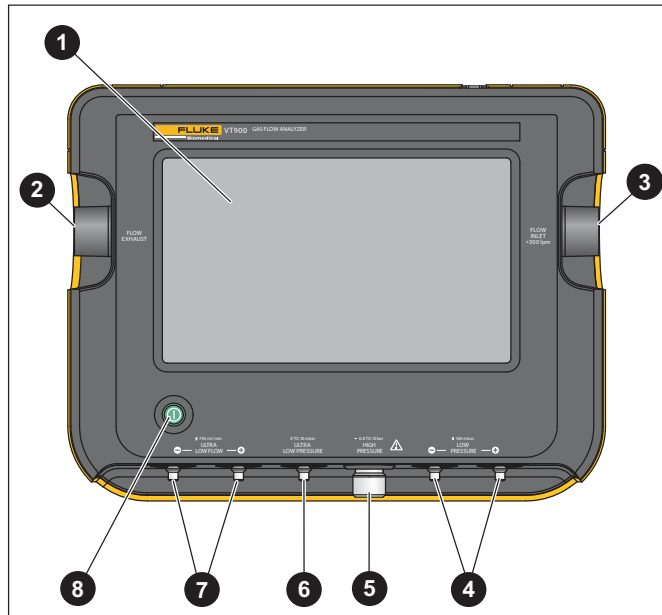
## **Einschalten des Analysators**

Zum Einschalten des Analysators **ⓘ** drücken.

Immer einen externen Durchflussfilter am Haupteinlass des Luftstromkanals verwenden. Der Filter reduziert Turbulenzen und hält kleine Partikel fern, die den Durchflusssensor beschädigen könnten.

## Der Analysator

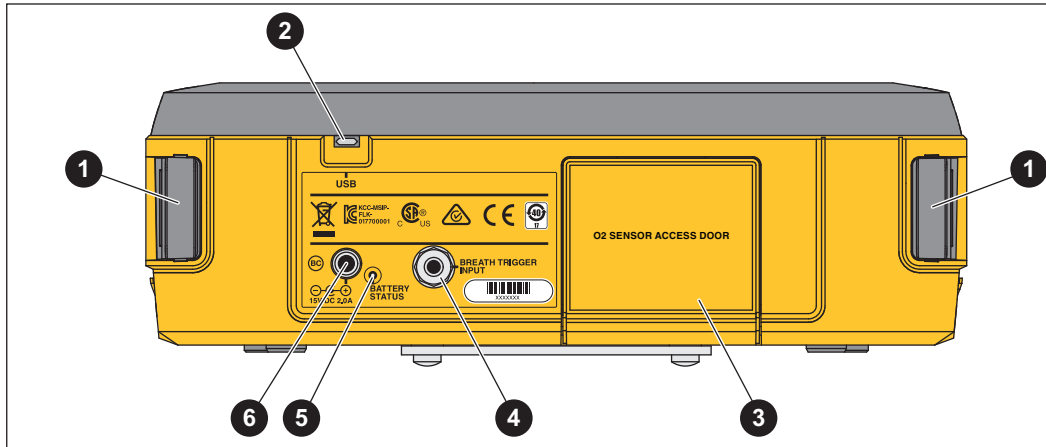
Abbildung 1 zeigt die Oberseite des Analysators.



- 1 LCD-Touchscreen
- 2 Durchflussableitung
- 3 Durchflusseinlass
- 4 Niedrigdruck + und -
- 5 Hoher Druck und Vakuum
- 6 Niedrigstdruck (VT900)
- 7 Sehr geringer Durchfluss + und - (VT900)
- 8 Ein/Aus-Taste

Abbildung 1. Oberseite des Analysators

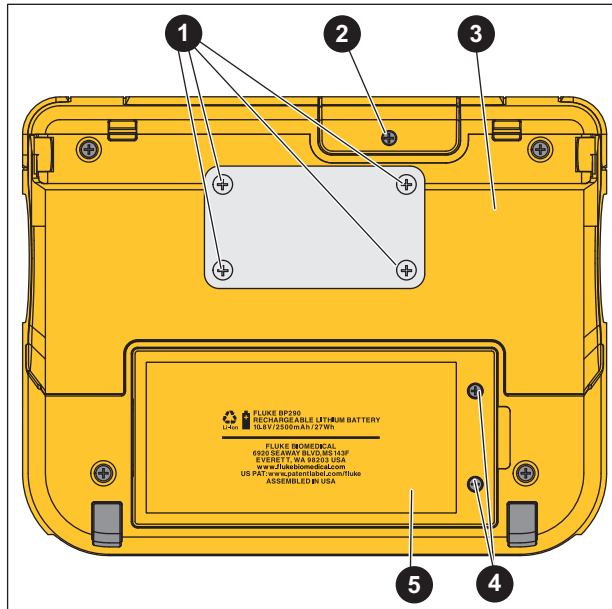
Abbildung 2 zeigt die Rückseite des Analysators.



**Abbildung 2. Rückseite des Analysators**

- |                              |                                   |
|------------------------------|-----------------------------------|
| 1 Griff/Schulterriemenklemme | 4 Externer Triggereingang (VT900) |
| 2 Micro-USB-Anschluss        | 5 Anzeige für Batteriestatus      |
| 3 Sauerstoffsensorfach       | 6 Externer Gleichstromeingang     |

Abbildung 3 zeigt die Unterseite des Analysators.



**Abbildung 3. Unterseite des Analysators**

- 1 VESA Mountpunkte (FDMI MIS-C, C passt für 75 mm B x 35 mm H)
- 2 Schraube für Sauerstoffsensorfach
- 3 Stütze
- 4 Schrauben für Akkufach
- 5 Akkufach

### ***Wartung und Pflege***

Das Obermaterial des Analysators gelegentlich mit einem weichen, feuchten Tuch und einem milden Reinigungsmittel reinigen. Zum Entfernen von Flecken und Reinigen des Analysators eine Lösung mit 70%igem Isopropylalkohol verwenden. Fluke Biomedical empfiehlt keine anderen Lösungsmittel.

 **Vorsicht**

Zur Vermeidung von Produktschäden und unerwünschten Auswirkungen auf das Betriebsverhalten des Produkts:

- **Keine Flüssigkeiten direkt auf den Analysator sprühen. Den Analysator nicht eintauchen.**
- **Außer dem Austausch von kleinen Komponenten wie dem Sauerstoffsensor sollte die Instandhaltung des Analysators nur von qualifiziertem Servicepersonal durchgeführt werden.**
- **Um eine Verunreinigung des Inneren des Analysators zu verhindern, Durchfluss- und Druckschutzkappen beim Transport des Analysators verwenden.**
- **Um die Garantie des Analysators zu erhalten, den Analysator nur von qualifiziertem Servicepersonal kalibrieren lassen.**

**Abkürzungen**

Parameter	Abkürzung
Inspiratorisches Tidalvolumen	Vti
Expiratorisches Tidalvolumen	Vte
Minutenvolumen	MV
Atmungsrate	BPM
Zeitverhältnis inspiratorisches zu expiratorisch (I:E-Verhältnis)	I:E
Spitzeneinatmungsdruck	PIP
Einatmungspausendruck	IPP
Mittlerer Luftwegdruck	MAP
Positiv-End-Ausatmungsdruck	PEEP
Lungendehnbarkeit <sup>[1]</sup>	CMPL
Einatmungszeit	Ti
Einatmungs-Haltezeit	TiH
Ausatmungszeit	Te
Ausatmungs-Haltezeit	TeH
Spitzeneinatmungsfluss	PIF
Spitzenausatmungsfluss	PEF
[1] Einatmungspausendauer > 0,5 Sek.	

## Technische Daten

Wenn nicht anders angegeben, basieren die technischen Daten auf einer jährlichen Kalibrierung und einer Lagerung bei Temperaturen von 18 °C bis 28 °C.

Anzeige ..... 17 cm (7 Zoll), 800 x 480 LCD-Touchscreen  
Ausgangsanschluss ..... Micro-USB

### Umgebungsbedingungen

Betriebstemperatur..... 10 °C bis 40 °C  
Lagertemperatur ..... -20 °C bis +60 °C

#### Hinweis

*Bei Lagerungstemperaturen unter -15° C oder über +50° C den Sauerstoffsensor entfernen.*

Feuchtigkeit..... 10 % bis 90 %, nicht kondensierend  
Höhe..... 3000 m

### Stromversorgung

Netzadapter  
Eingangsspannungsbereich ..... 100 V AC bis 240 V AC  
Eingangsfrequenz  
Bereich ..... 50 Hz/60 Hz  
Ausgang-Gleichspannung ..... 15 V

### Akku

Wiederaufladbarer Li-Ionen-Akku ..... 10,8 V, 2,5 Ah, 27 Wh, 3ICR19/66  
Entladungstemperatur .... 0 °C bis 50 °C  
Ladungstemperatur ..... 0 °C bis 40 °C  
Batterielebensdauer ..... 8 Stunden  
Batterieladedauer ..... 5 Stunden

### Sicherheit

Allgemein ..... IEC 61010-1: Verschmutzungsgrad 2

Lithium-Akku ..... IEC 62133

### Elektromagnetische Verträglichkeit (EMV)

International ..... IEC 61326-1: Elektromagnetische Umgebung kontrolliert  
CISPR 11: Gruppe 1, Klasse A

*Gruppe 1: Ausstattung verfügt absichtlich über leitend gekoppelte Hochfrequenzenergie. Dies ist für die interne Funktion des Geräts erforderlich.*

*Klasse A: Geräte sind für die Verwendung in allen Einrichtungen außer im häuslichen Bereich sowie für Einrichtungen zugelassen, die direkt an das öffentliche Niederspannungsnetz angeschlossen sind, das private Haushalte versorgt. Es kann aufgrund von Leitungs- und Strahlenstörungen möglicherweise Schwierigkeiten geben, die elektromagnetische Kompatibilität in anderen Umgebungen sicherzustellen.*

*Vorsicht: Dieses Gerät ist nicht für den Betrieb im häuslichen Bereich ausgelegt und bietet möglicherweise keinen angemessenen Schutz vor Funkempfang in solchen Umgebungen.*

*Wenn die Geräte an ein Testobjekt angeschlossen werden, kann es vorkommen, dass die abgegebenen Emissionen die von CISPR 11 vorgegebenen Grenzwerte überschreiten.*

Korea (KCC) ..... Geräte der Klasse A (Industrielle Rundfunk- und Kommunikationsgeräte)

*Klasse A: Die Ausrüstung erfüllt die Anforderungen an mit elektromagnetischen Wellen arbeitende Geräte für industrielle Umgebungen. Dies ist vom Verkäufer oder Anwender zu beachten. Dieses Gerät ist für den Betrieb in gewerblichen Umgebungen ausgelegt und darf nicht in Wohnumgebungen verwendet werden.*

USA (FCC) ..... 47 CFR 15, Teilabschnitt B. Dieses Gerät gilt nach Klausel 15.103 als angenommen.